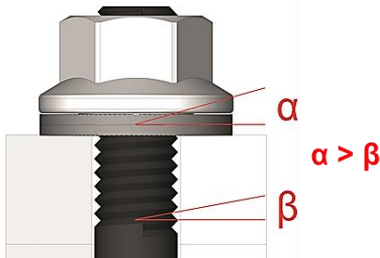




- Écrou :
  - Acier Classe 10
- Rondelles :
  - Acier au carbone EN 1.1191
  - Trempé à cœur, dureté  $485 \pm 25$  HV0.3
- Revêtement zinc lamellaire Delta-Protekt® KL100 + surcouche VH302GZ, ou équivalent, tenue en corrosion 600 HBS / ISO9227

## PRINCIPE DE FONCTIONNEMENT



L'angle des rampes ( $\alpha$ ) entre les rondelles HEICO-LOCK est supérieur à l'angle d'hélice du pas de la vis ( $\beta$ ). L'expansion de la paire de rondelles est supérieure à l'avance du pas de la vis. L'assemblage est autobloquant. La précontrainte est conservée.

## MONTAGES PRECONISÉS

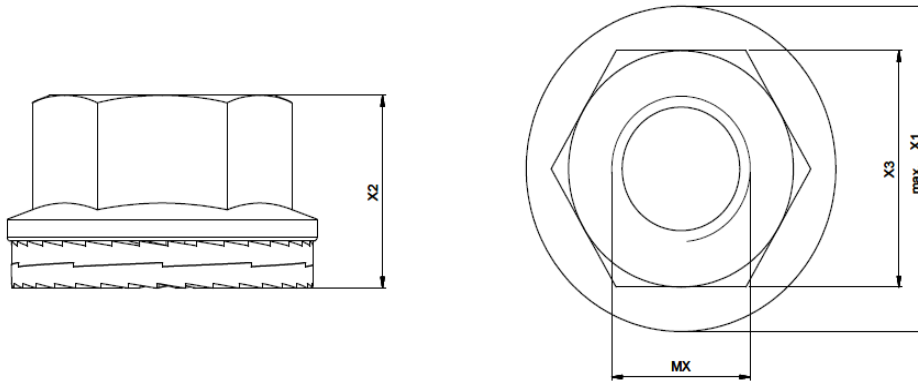
- Montage sur vis en acier
- Montage sur goujon acier
- Montage sur Roue

## CERTIFICATION TÜV

Les écrous de roue HEICO-LOCK®, proposés au pas fin M20x1.5 et M22x1.5, ont obtenu la certification du TÜV Süd, organisme de contrôle indépendant mondialement reconnu, et expert de confiance en matière de sécurité et de qualité.



### DIMENSIONS ÉCROUS HLM



#### Écrous de sécurité HEICO-LOCK® HLM

Acier carbone

Revêtement zinc lamellaire Delta-Protect® KL100 + VH302GZ

Modèles CAO 3D / 3D CAD files

[www.heico-france.com](http://www.heico-france.com)

Désignation HEICO-LOCK® HEICO-LOCK® designation		M	Øext.	Hauteur	Hex.	Boitage	Poids
			Outer Ø	Height	Hex.	Pack- age	Weight
			X1 (mm)	X2 (mm)	X3 (mm)	(Pairs)	(kg /100)
HLM-6	HEICO-LOCK® écrou de sécurité M6	6	14,2	9,2 -1	10 -0,22	100	0,538
HLM-8	HEICO-LOCK® écrou de sécurité M8	8	17,9	12,2 -1	13 -0,27	100	1,155
HLM-10	HEICO-LOCK® écrou de sécurité M10	10	21,8	15,2 -1	16 -0,27	50	2,047
HLM-12	HEICO-LOCK® écrou de sécurité M12	12	26,0	17,2 -1,2	18 -0,27	50	3,420
HLM-14	HEICO-LOCK® écrou de sécurité M14	14	29,9	19,2 -1,2	21 -0,33	30	5,398
HLM-16	HEICO-LOCK® écrou de sécurité M16	16	34,5	21,2 -1,2	24 -0,33	25	7,057
HLM-18	HEICO-LOCK® écrou de sécurité M18	18	38,0	23,2 -1,6	27 -0,84	20	10,741
HLM-20	HEICO-LOCK® écrou de sécurité M20	20	42,8	25,2 -1,6	30 -0,84	10	14,058
HLM-22	HEICO-LOCK® écrou de sécurité M22	22	46,0	27,25 -1,6	32 -0,75	10	19,197
HLM-24	HEICO-LOCK® écrou de sécurité M24	24	51,0	29,2 -1,6	36,0 -1	5	23,855
HLM-27	HEICO-LOCK® écrou de sécurité M27	27	56,0	32,2 -1,6	41,0 -1	5	32,322

#### Écrous de roues de poids-lourd, autocar, autobus

HLM-20x1.5	HEICO-LOCK® écrou de roue de sécurité M20	20	42,8	25,2 -1,6	30 -0,84	10	14,058
HLM-22x1.5	HEICO-LOCK® écrou de roue de sécurité M22	22	46,0	27,25 -1,6	32 -0,75	10	19,197