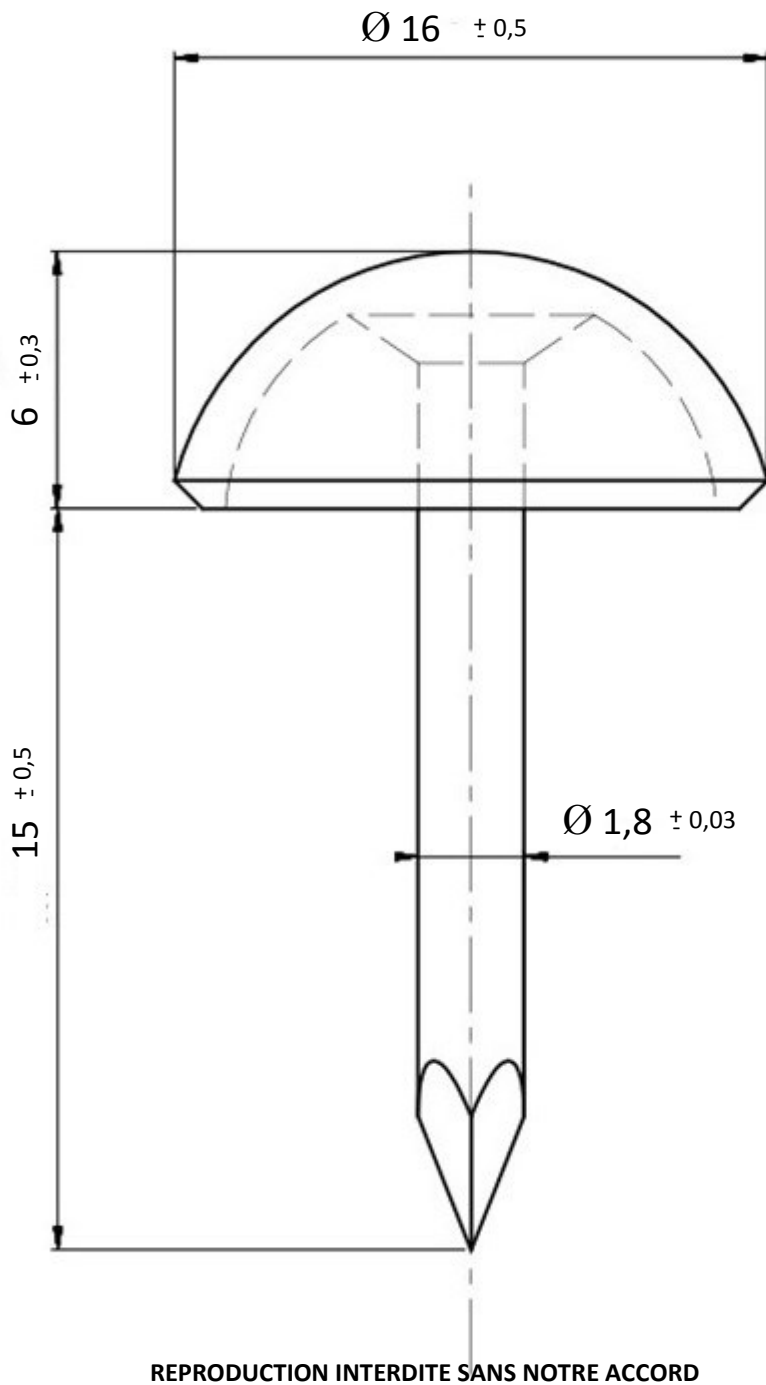




PERLE Ø 16 mm

FER



Composition	C	Si	Mn	P	S	Al
	0,066	0,011	0,339	0,01	0,011	0,045
Conditionnement	Boite		Carton		Palette	
			8 000			
Poids	2,5 Kg / 1000		Résistance en traction	356 N/mm ²		

Observations :