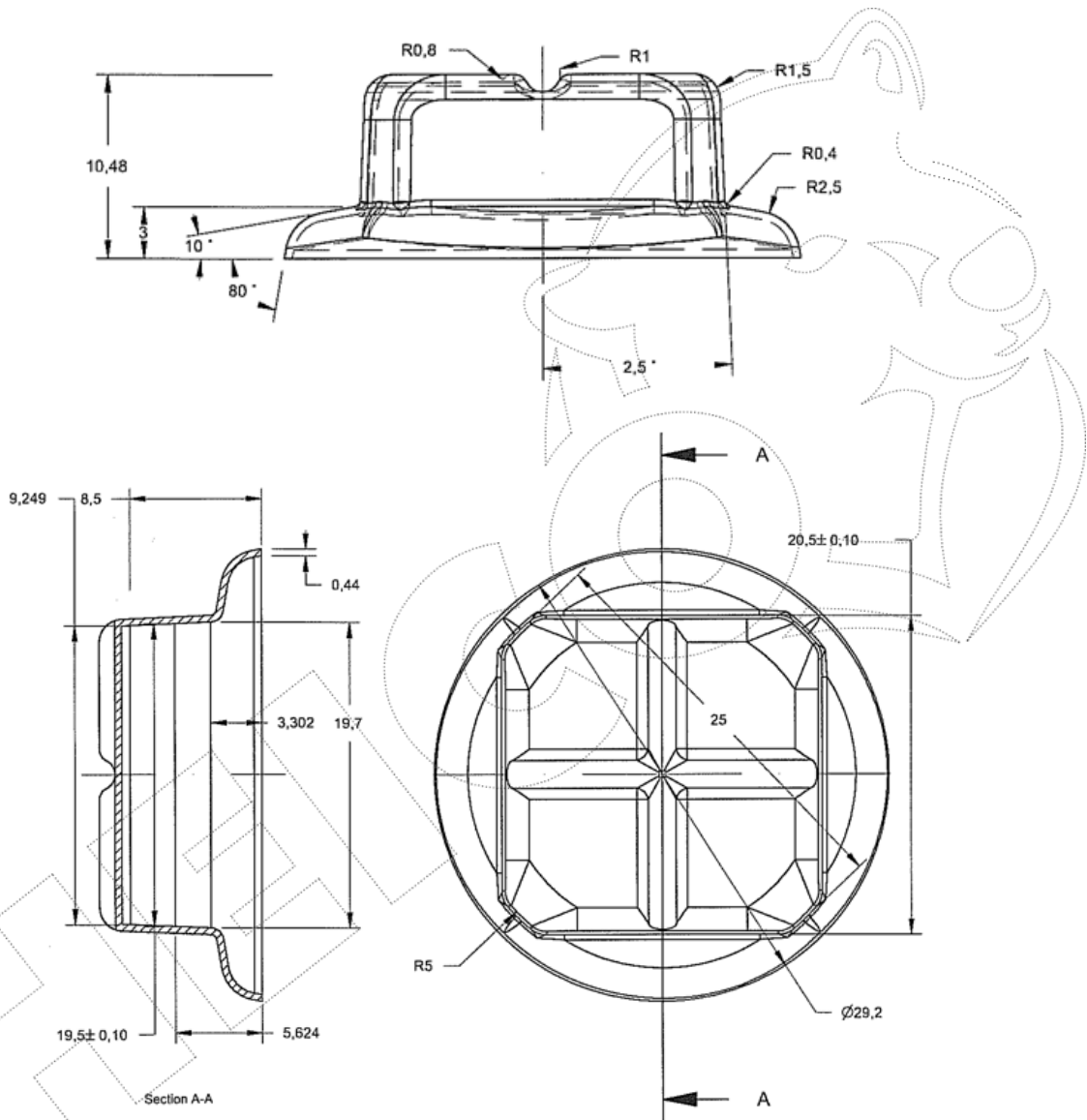


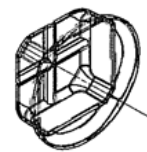


# CACHE VIS

# FER



**REPRODUCTION INTERDITE SANS NOTRE ACCORD**



Composition	C	Si	Mn	P	S	Al
	0,066	0,011	0,339	0,01	0,011	0,045
Conditionnement	Sachet		Carton		Palette	
	X 8					
Poids		Finition	Bronze Renaissance			
Observations : (+ 8 cuvettes)						
Suivant Norme ISO 2768m						01/09/2019