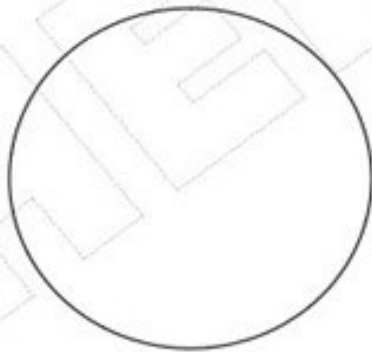
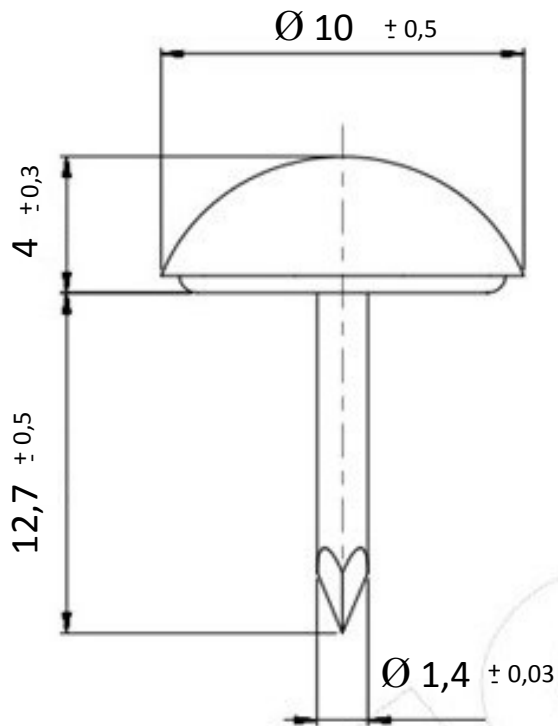




PERLE Ø 10 mm

PLAST



REPRODUCTION INTERDITE SANS NOTRE ACCORD

Conditionnement	Boite	Carton	Palette
	1 000	20 000	

Poids	0,432 Kg / 1000	Résistance en traction	356 N/mm ²
-------	-----------------	------------------------	-----------------------

Observations :

Suivant Norme ISO 2768m

01/09/2019