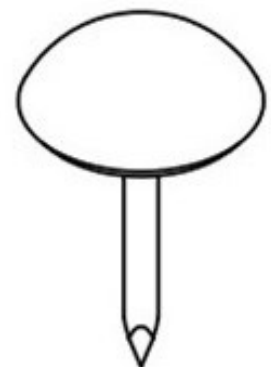
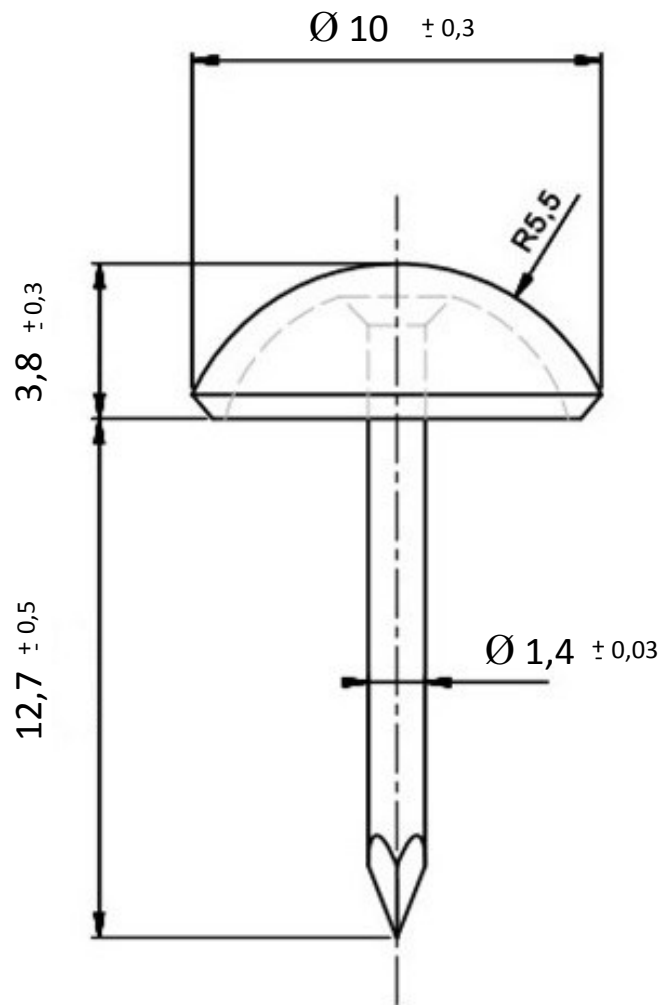




PERLE Ø 10 mm

FER



REPRODUCTION INTERDITE SANS NOTRE ACCORD

| Composition | C     | Si    | Mn    | P    | S     | Al    |
|-------------|-------|-------|-------|------|-------|-------|
|             | 0,066 | 0,011 | 0,339 | 0,01 | 0,011 | 0,045 |

| Conditionnement | Boite | Carton | Palette |
|-----------------|-------|--------|---------|
|                 | 1 000 | 20 000 |         |

|       |                |                        |                       |
|-------|----------------|------------------------|-----------------------|
| Poids | 0,80 Kg / 1000 | Résistance en traction | 356 N/mm <sup>2</sup> |
|-------|----------------|------------------------|-----------------------|

Observations :

Suivant Norme ISO 2768m

01/09/2019