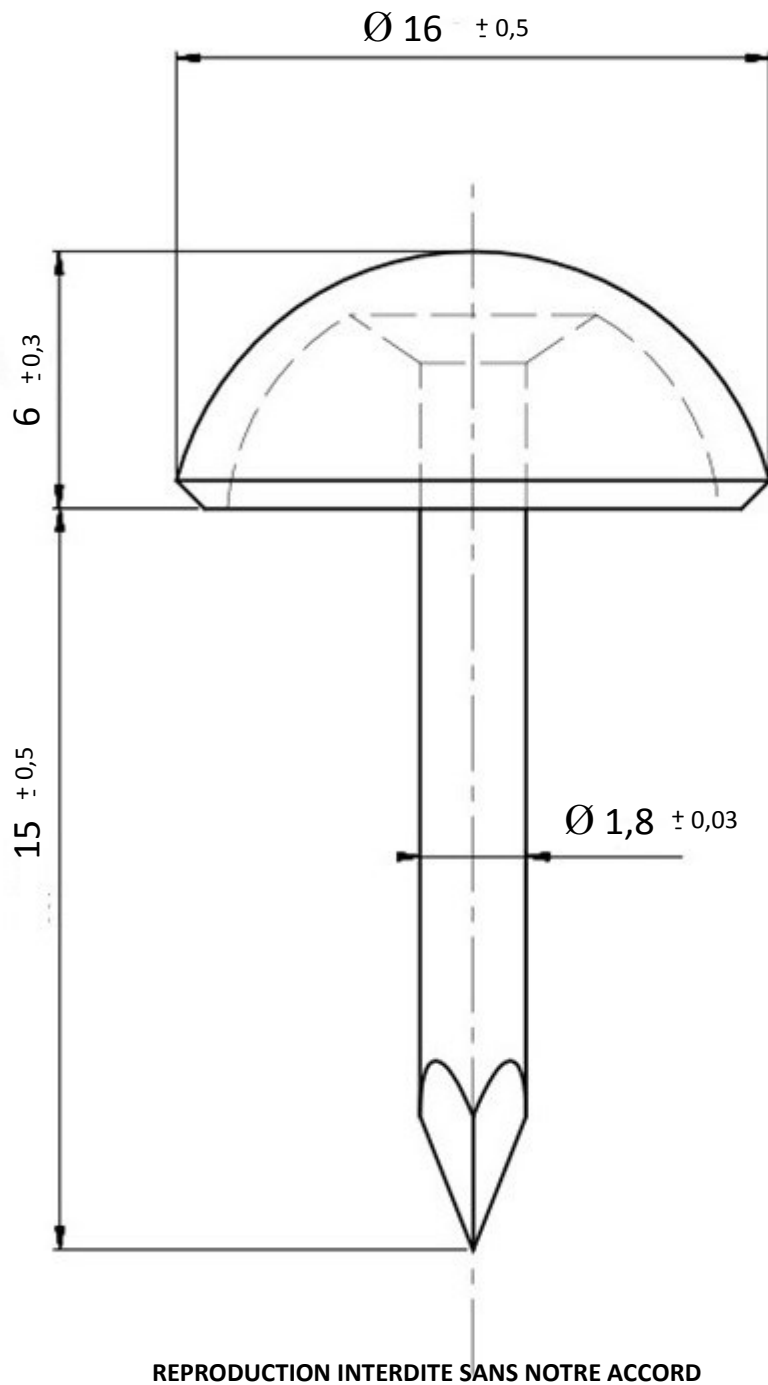




PERLE Ø 16 mm

FER



Composition	C	Si	Mn	P	S	Al
	0,066	0,011	0,339	0,01	0,011	0,045
Conditionnement	Boite		Carton		Palette	
	500		4 000			

Poids	2,5 Kg / 1000	Résistance en traction	356 N/mm ²
-------	---------------	------------------------	-----------------------

Observations :