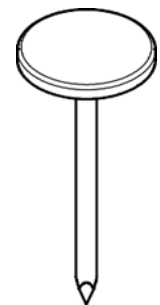
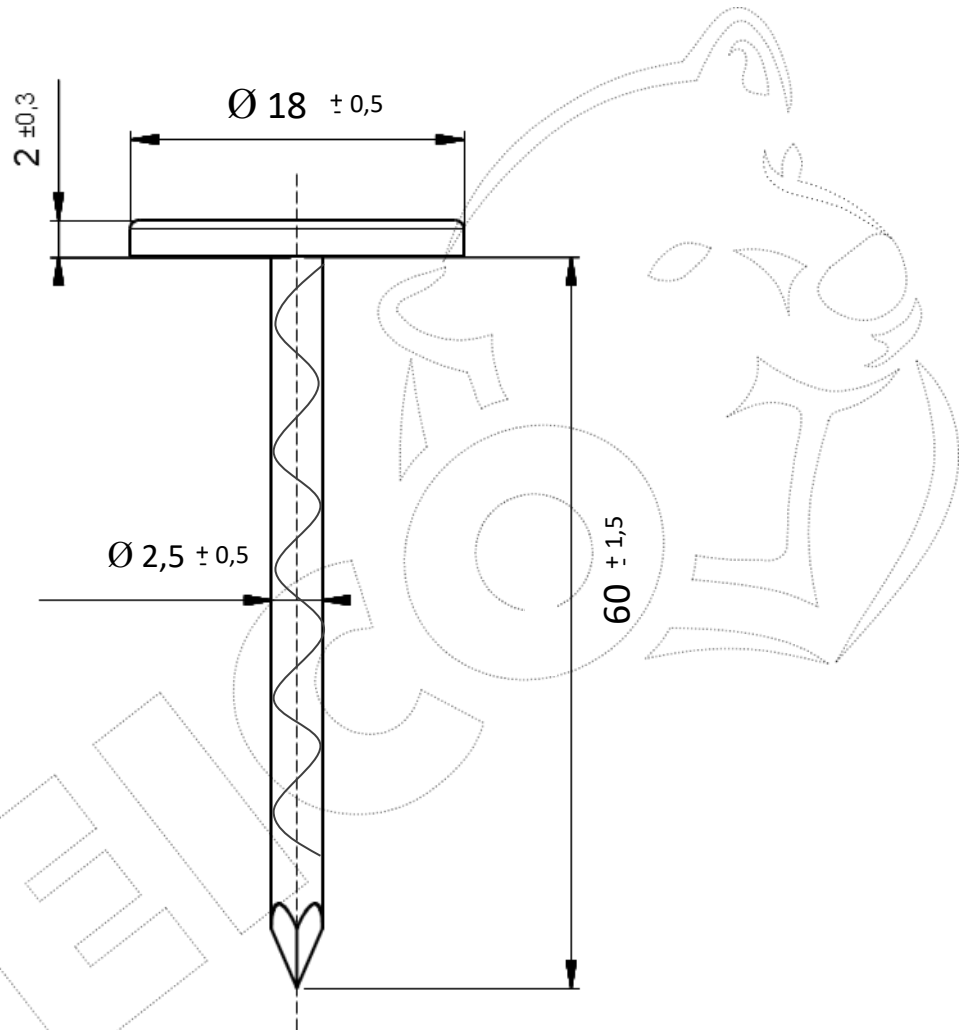




# CLOU CALOTIN Ø 18

# INOX



REPRODUCTION INTERDITE SANS NOTRE ACCORD

|         |                   |          |                    |
|---------|-------------------|----------|--------------------|
| INOX A4 | EN 1.4404 / 316 L | Finition | Prépatiné (noirci) |
|---------|-------------------|----------|--------------------|

|                 |       |        |         |
|-----------------|-------|--------|---------|
| Conditionnement | Boite | Carton | Palette |
|                 | 250   | 2 500  |         |

|       |                          |        |
|-------|--------------------------|--------|
| Poids | Résistance à la traction | 2600 N |
|-------|--------------------------|--------|

Observations : Pointe Torsadée