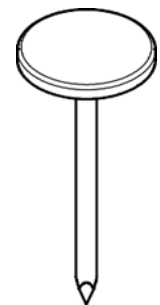
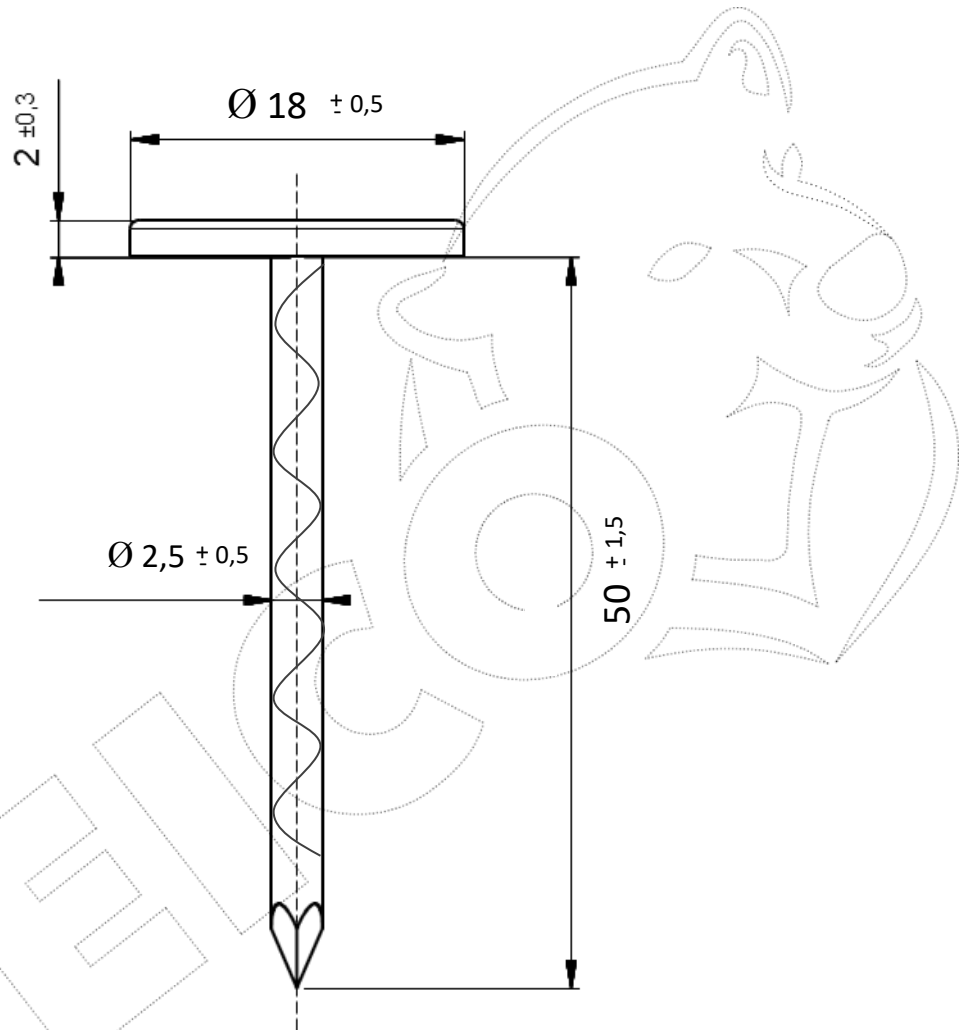




CLOU CALOTIN Ø 18

INOX



REPRODUCTION INTERDITE SANS NOTRE ACCORD

| | | | |
|---------|-------------------|----------|--------------------|
| INOX A4 | EN 1.4404 / 316 L | Finition | Prépatiné (noirci) |
|---------|-------------------|----------|--------------------|

| | | | |
|-----------------|-------|--------|---------|
| Conditionnement | Boite | Carton | Palette |
| | 250 | 2 500 | |

| | | |
|-------|--------------------------|--------|
| Poids | Résistance à la traction | 2600 N |
|-------|--------------------------|--------|

Observations : Pointe Torsadée

Suivant Norme ISO 2768m

01/09/2019