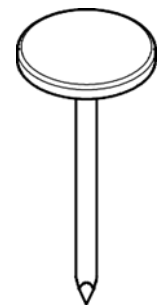
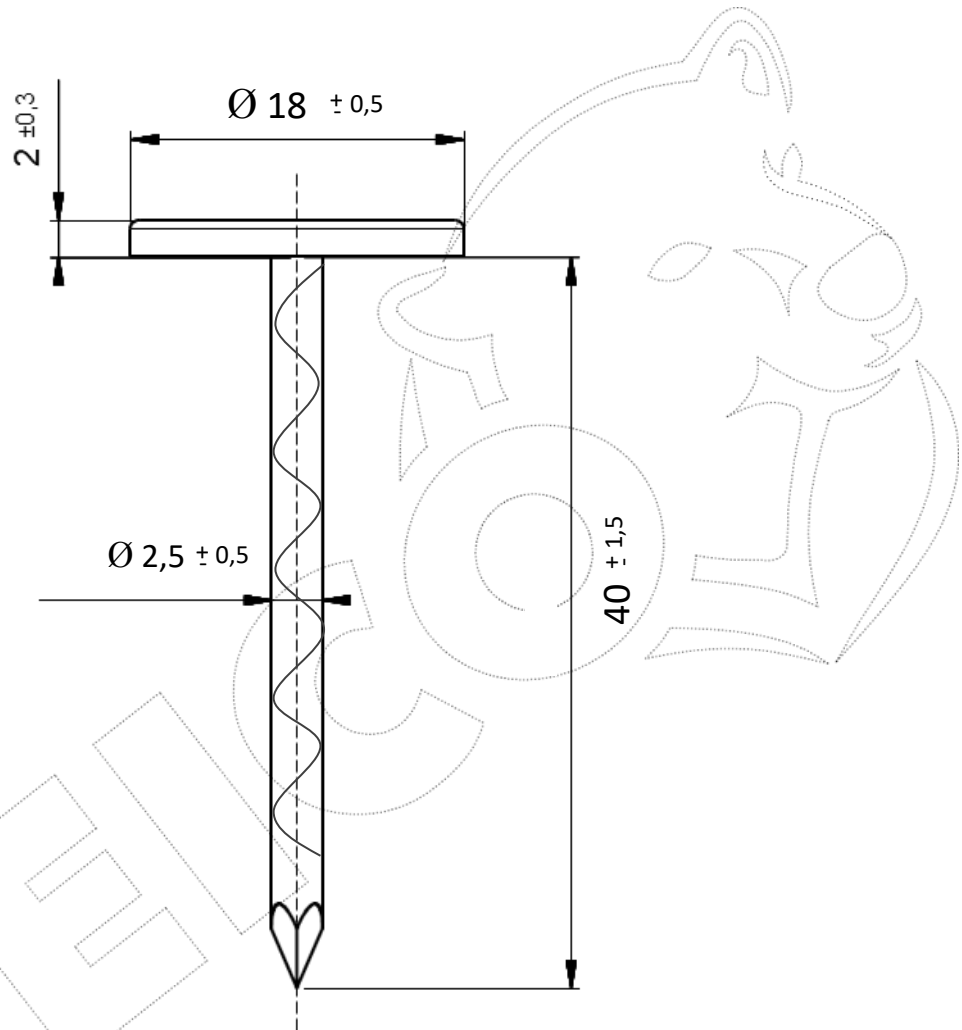




# CLOU CALOTIN Ø 18

# INOX



REPRODUCTION INTERDITE SANS NOTRE ACCORD

INOX A4	EN 1.4404 / 316 L	Finition	Prépatiné (noirci)
---------	-------------------	----------	--------------------

Conditionnement	Boite	Carton	Palette
	250	3 000	

Poids	Résistance à la traction	2600 N
-------	--------------------------	--------

Observations : Pointe Torsadée