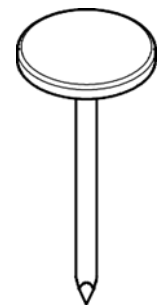
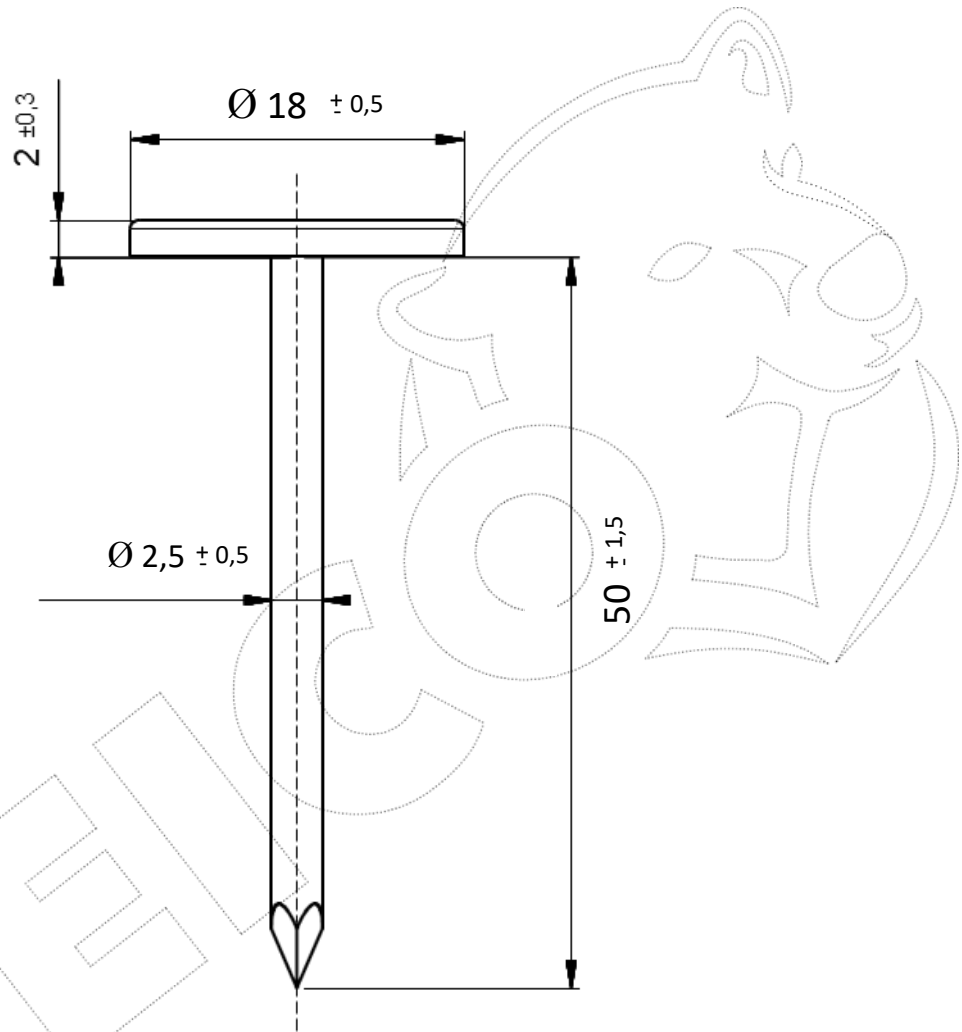




# CLOU CALOTIN Ø 18

# INOX



REPRODUCTION INTERDITE SANS NOTRE ACCORD

INOX A4 | EN 1.4404 / 316 L

Conditionnement	Boite	Carton	Palette
	250	2 500	

Poids	Résistance à la traction	2600 N
-------	--------------------------	--------

Observations : Pointe Lisse

Suivant Norme ISO 2768m

01/09/2019