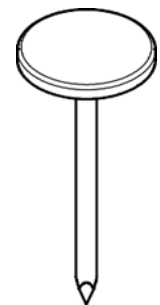
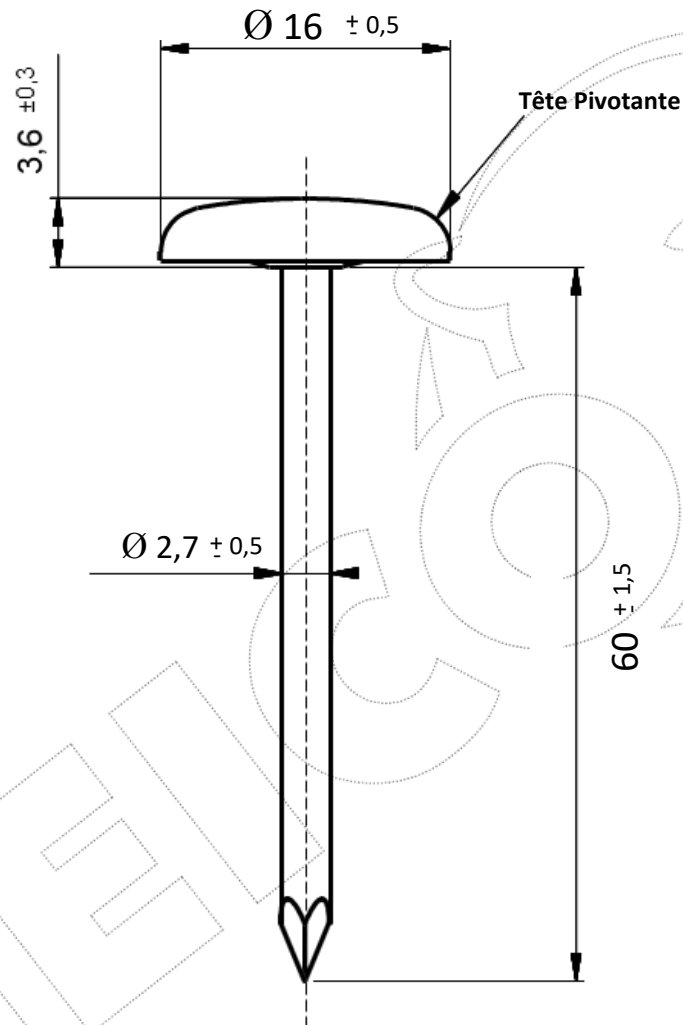




# CLOU CALOTIN Ø 16

ACIER



REPRODUCTION INTERDITE SANS NOTRE ACCORD

|         |                |                   |
|---------|----------------|-------------------|
| SAE1006 | Test Corrosion | 120h Zn / 720h Fe |
|---------|----------------|-------------------|

|                 |       |        |         |
|-----------------|-------|--------|---------|
| Conditionnement | Boite | Carton | Palette |
|                 | 250   | 3 000  |         |

|       |                          |        |
|-------|--------------------------|--------|
| Poids | Résistance à la traction | 2600 N |
|-------|--------------------------|--------|

Observations : Pointe Lisse

Minimum de Production

Suivant Norme ISO 2768m

01/09/2019