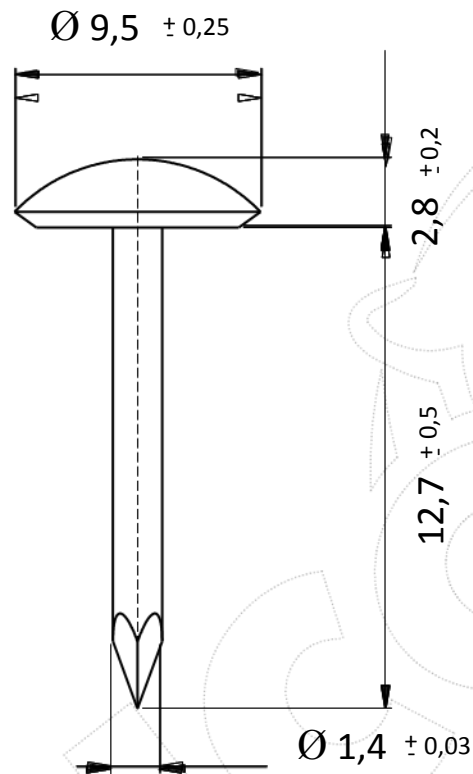


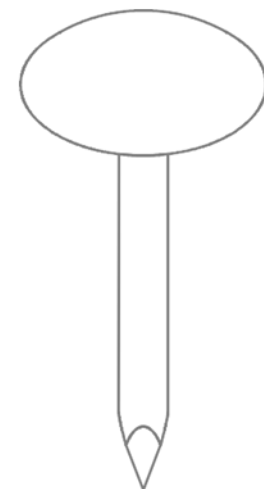


LENTILLE Ø 9,5 mm

LAITON



REPRODUCTION INTERDITE SANS NOTRE ACCORD



Composition	Cu	Zn	Sn	Pb	Ni	
	63,29	Reste	-	0,006	0,009	

Conditionnement	Boite	Carton	Palette
	1 000		

Poids	0,65 Kg / 1000	Résistance en traction	450 N/mm ²
-------	----------------	------------------------	-----------------------

Observations :

Suivant Norme ISO 2768m

01/09/2019