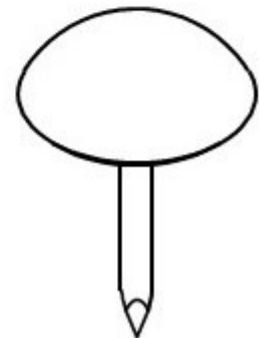
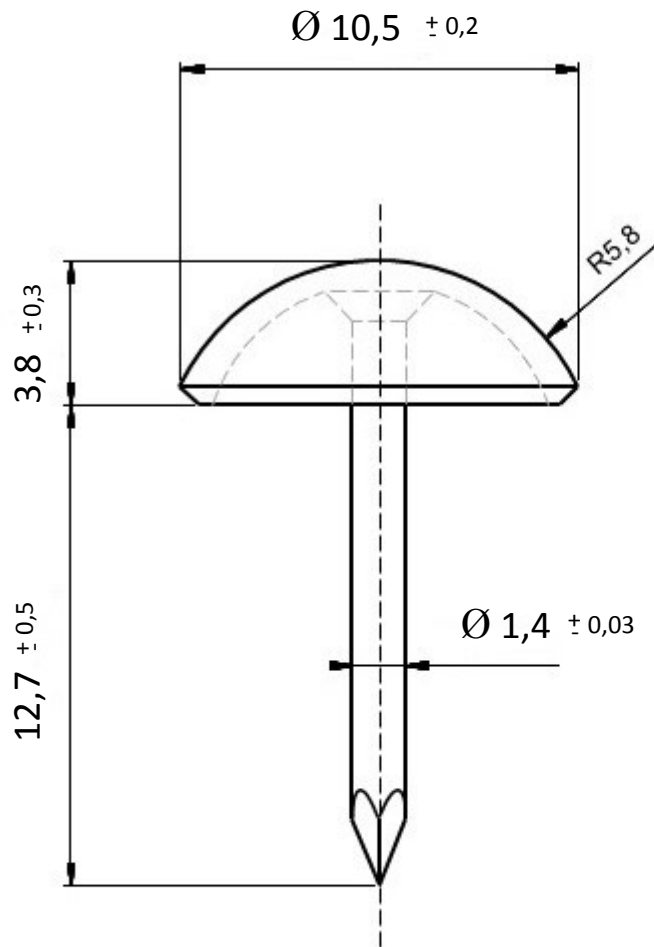




PERLE Ø 10,5 mm

LAITON



REPRODUCTION INTERDITE SANS NOTRE ACCORD

Composition	Cu	Zn	Sn	Pb	Ni	
	63,29	Reste	-	0,006	0,009	
Conditionnement	Boite		Carton		Palette	
	1 000		20 000			
Poids	1,01 Kg / 1000		Résistance en traction	450 N/mm <sup>2</sup>		

Observations :

Suivant Norme ISO 2768m

01/09/2019