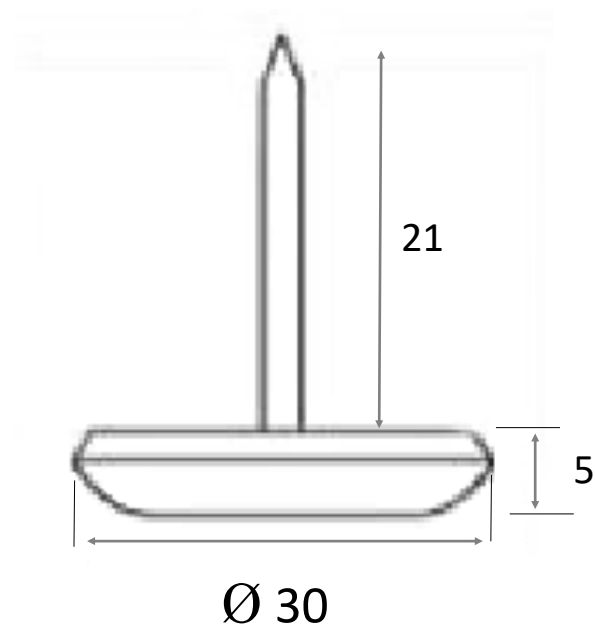




PATIN

ACIER



REPRODUCTION INTERDITE SANS NOTRE ACCORD

Certification	Reach - RoHS
---------------	--------------

Conditionnement	Boîte	Carton	Palette
	50		

Poids	7.30 Kg /1000	Finition	Nickelé
-------	---------------	----------	---------

Observations :