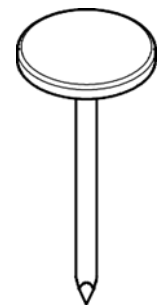
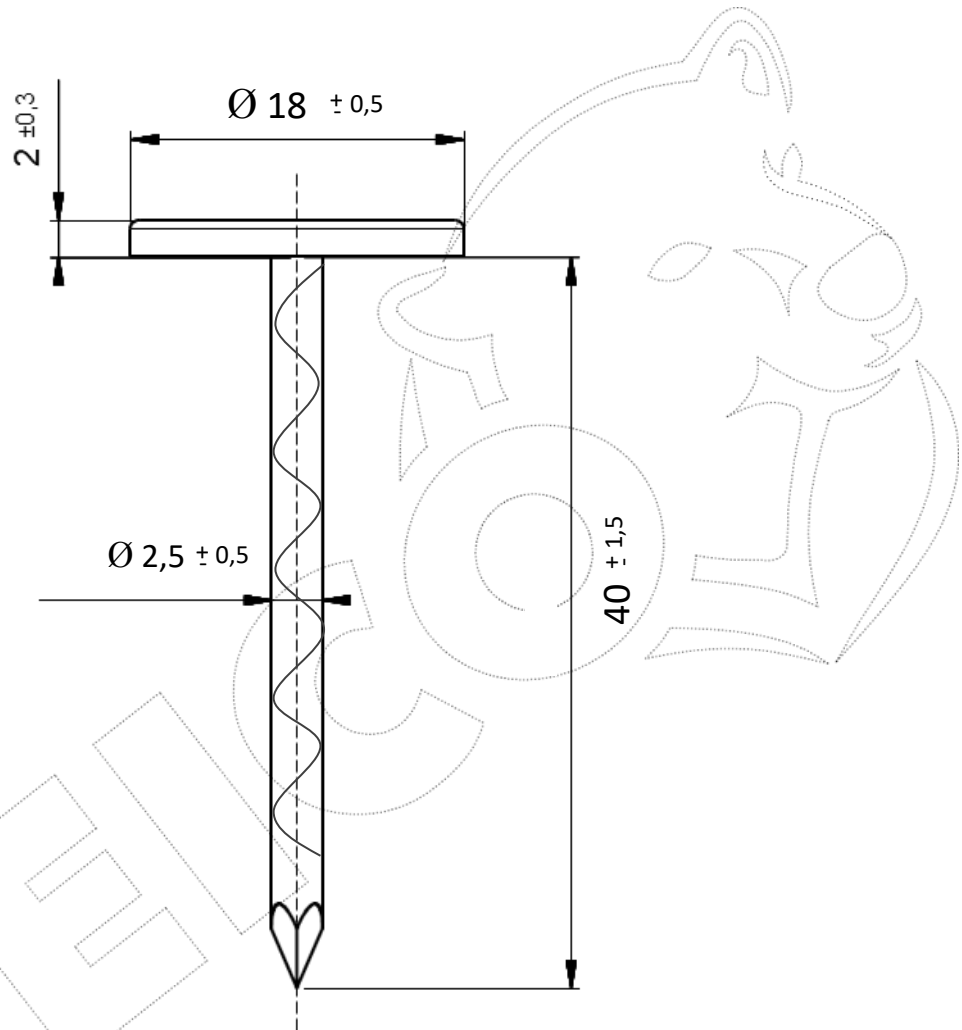




# CLOU CALOTIN Ø 18

# INOX



REPRODUCTION INTERDITE SANS NOTRE ACCORD

INOX A4 | EN 1.4404 / 316 L

Conditionnement	Boite	Carton	Palette
	250	3 000	

Poids	Résistance à la traction	2600 N
-------	--------------------------	--------

Observations : Conditionnement Frenehard & Michaud  
Pointe Torsadée

Suivant Norme ISO 2768m

01/09/2019