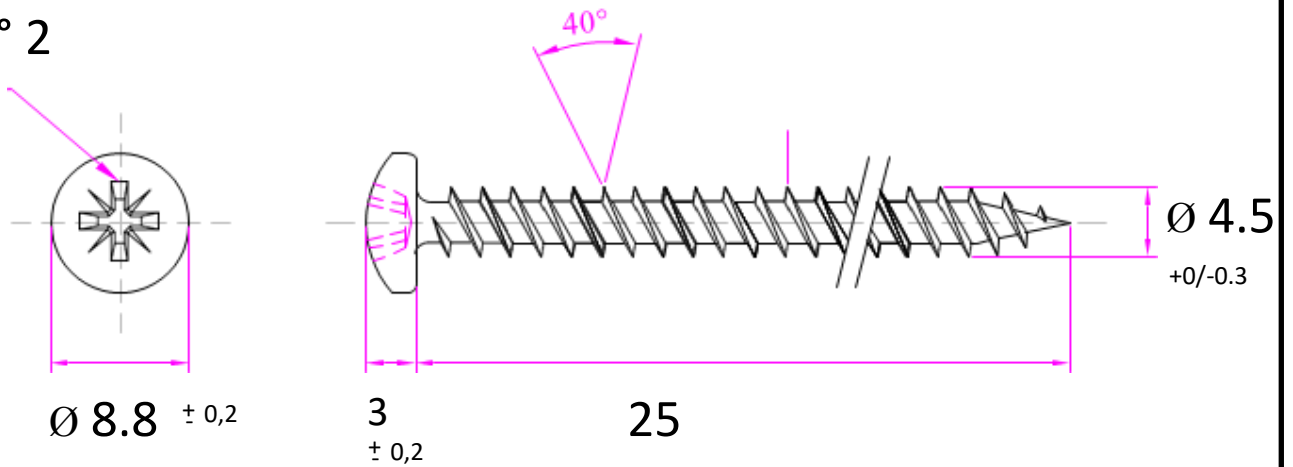


N° 2



REPRODUCTION INTERDITE SANS NOTRE ACCORD

| | |
|---------------|--------------|
| Certification | REACH / RoHS |
|---------------|--------------|

| | | | |
|-----------------|-------|--------|---------|
| Conditionnement | Boîte | Carton | Palette |
| | 1 000 | | |

| | | | |
|-------|---------------|----------|--------|
| Poids | 1.3 Kg / 1000 | Finition | Zingué |
|-------|---------------|----------|--------|

Observations :

Minimum de production à valider

| | | |
|-------------------------|--|------------|
| Suivant Norme ISO 2768m | | 01/09/2019 |
|-------------------------|--|------------|