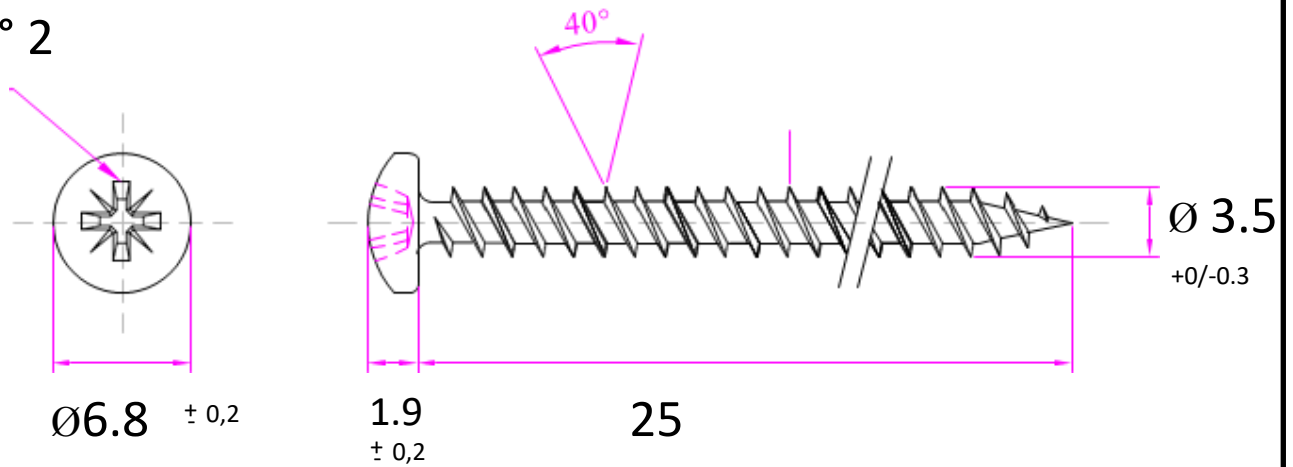


N° 2



REPRODUCTION INTERDITE SANS NOTRE ACCORD

Certification	REACH / RoHS
---------------	--------------

Conditionnement	Boîte	Carton	Palette

Poids		Finition	Zingué
-------	--	----------	--------

Observations :

Minimum de production à valider