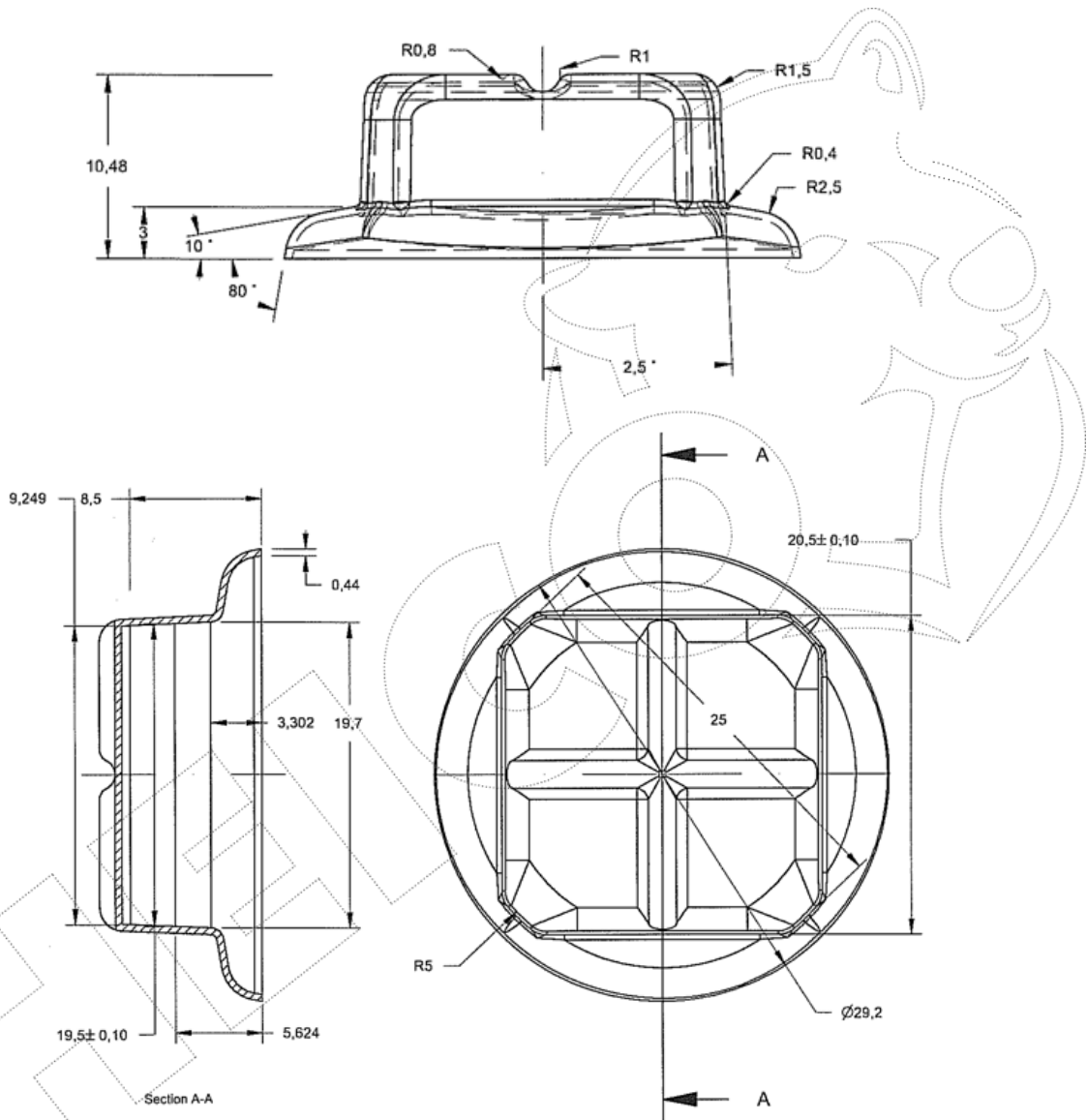


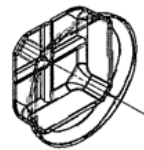


CACHE VIS

FER



REPRODUCTION INTERDITE SANS NOTRE ACCORD



Composition	C	Si	Mn	P	S	Al
	0,066	0,011	0,339	0,01	0,011	0,045
Conditionnement	Boite		Carton		Palette	
			1 500			
Poids	4 Kg / 1000 pcs		Finition	Bronze Renaissance		
Observations :						
Suivant Norme ISO 2768m				01/09/2019		