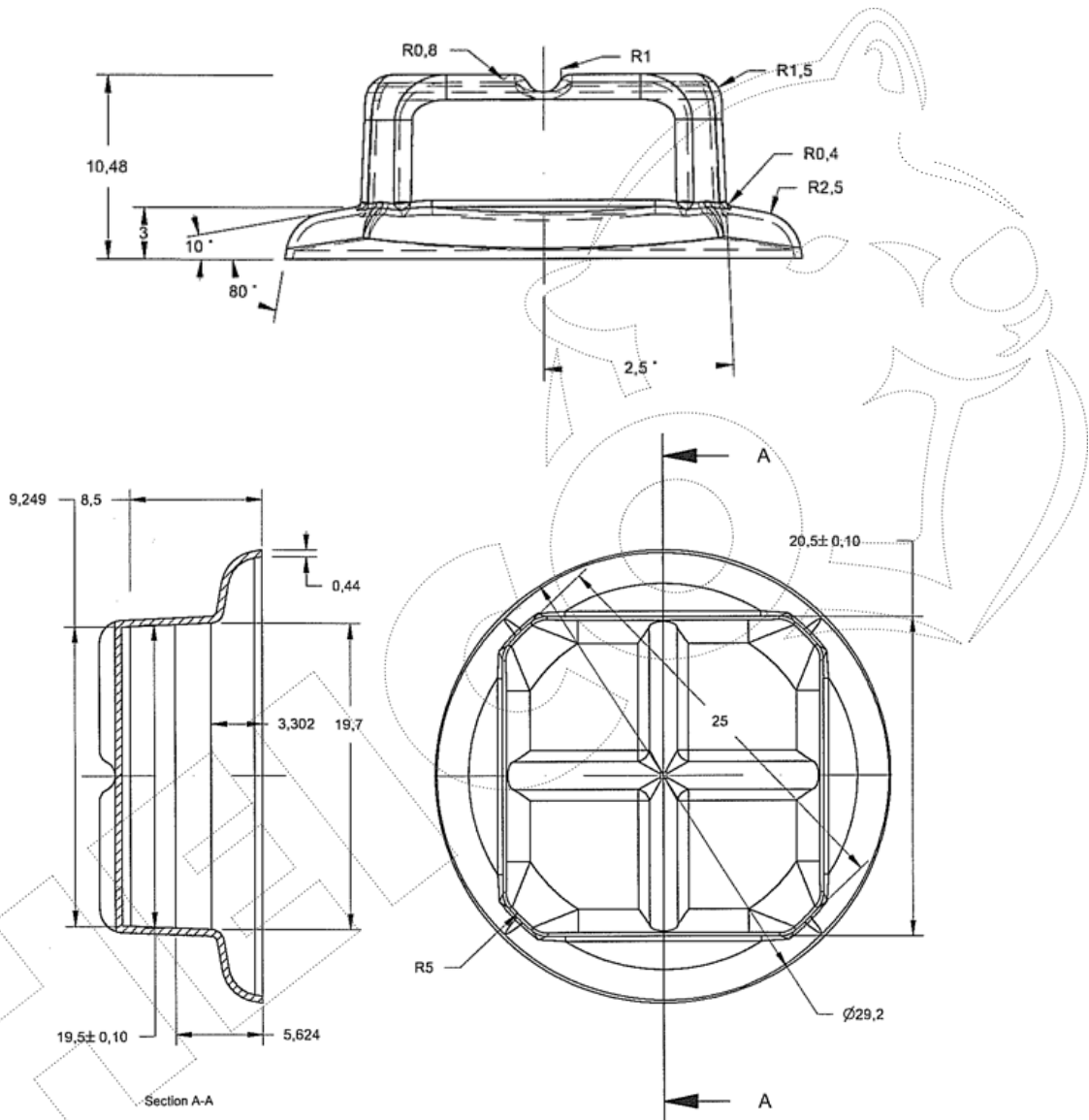


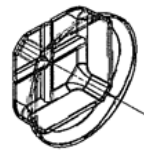


# CACHE VIS

# FER



REPRODUCTION INTERDITE SANS NOTRE ACCORD



Composition	C	Si	Mn	P	S	Al
	0,066	0,011	0,339	0,01	0,011	0,045

Conditionnement	Boite	Carton	Palette
	100	1 500	

Poids	4 Kg / 1000 pcs	Finition	Nickelé
-------	-----------------	----------	---------

Observations :