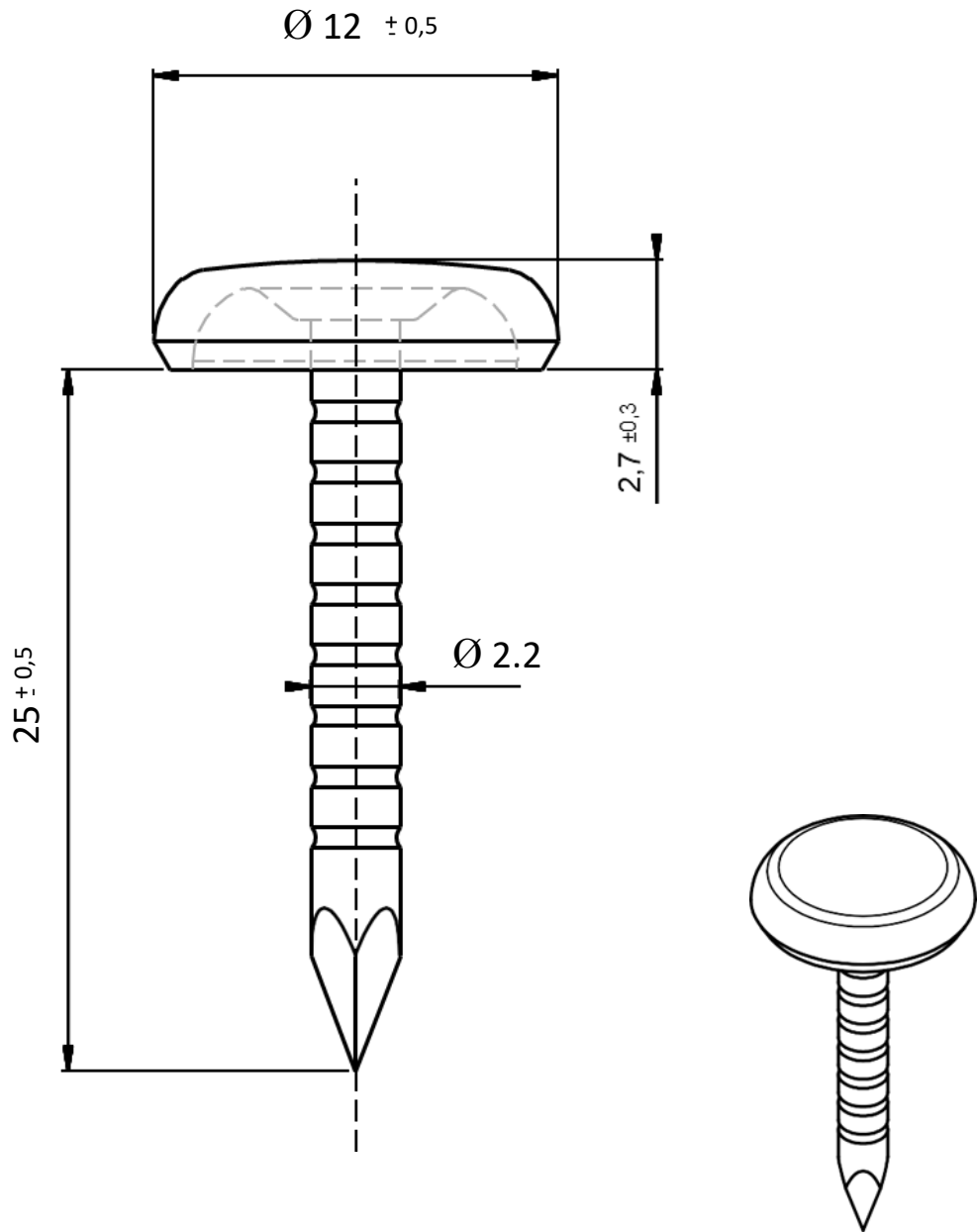




CLOU RELIEUR Ø 12

FER



REPRODUCTION INTERDITE SANS NOTRE ACCORD

| | | | | | | |
|-------------------------|-------|-------|--------|------------|---------|-------|
| Composition | C | Si | Mn | P | S | Al |
| | 0,066 | 0,011 | 0,339 | 0,01 | 0,011 | 0,045 |
| Conditionnement | Boite | | Carton | | Palette | |
| | 1 000 | | | | | |
| Poids | | | | | | |
| Observations : | | | | | | |
| Suivant Norme ISO 2768m | | | | 01/09/2019 | | |