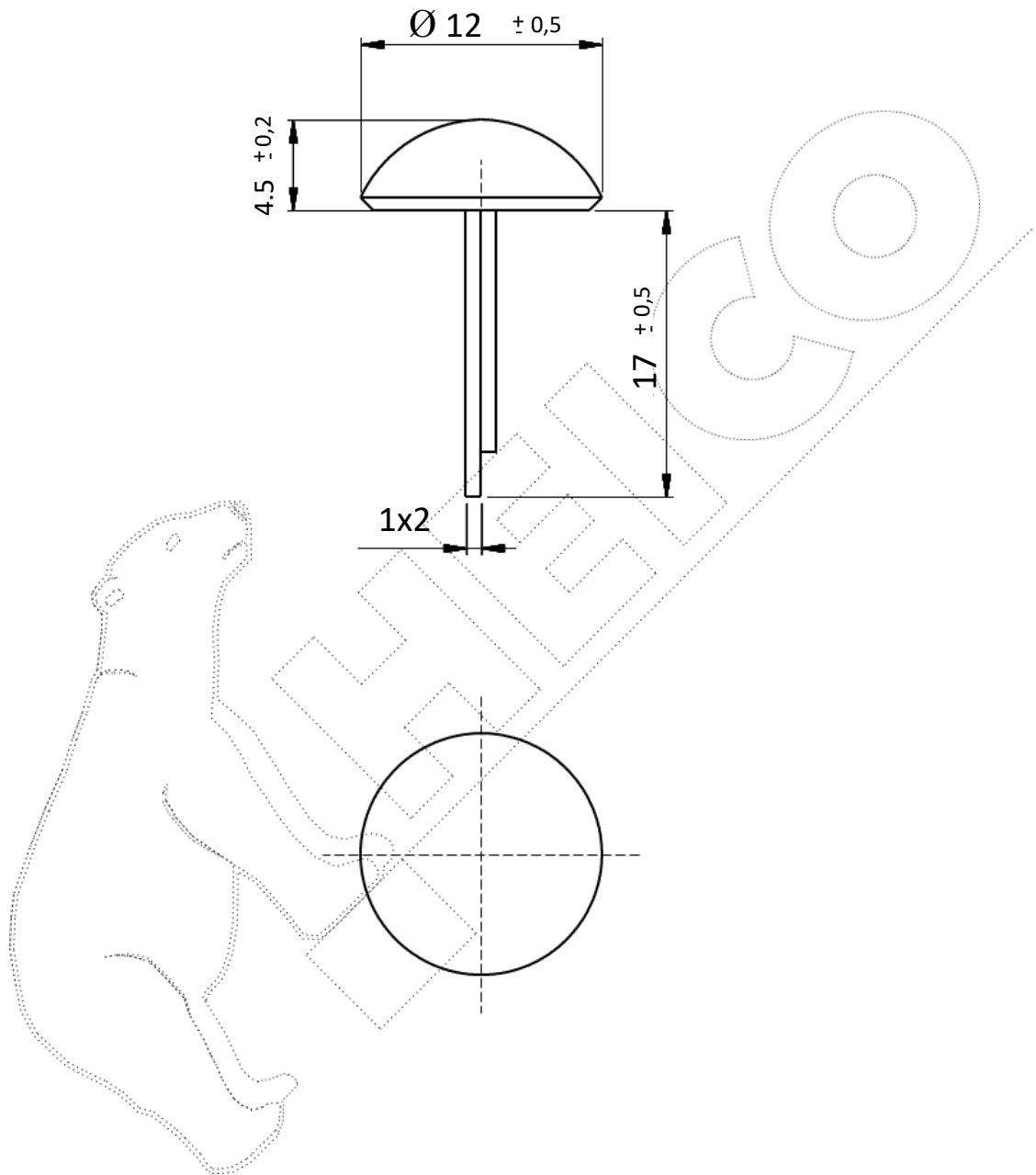




PERLE DT Ø 12.5 mm

LAITON



REPRODUCTION INTERDITE SANS NOTRE ACCORD

Composition	Cu	Zn	Sn	Pb	Ni	
	63,29	Reste	-	0,006	0,009	

Conditionnement	Boite	Carton	Palette
	500		

Poids 1.72 Kg / 1000

Observations :

Suivant Norme ISO 2768m

01/09/2019