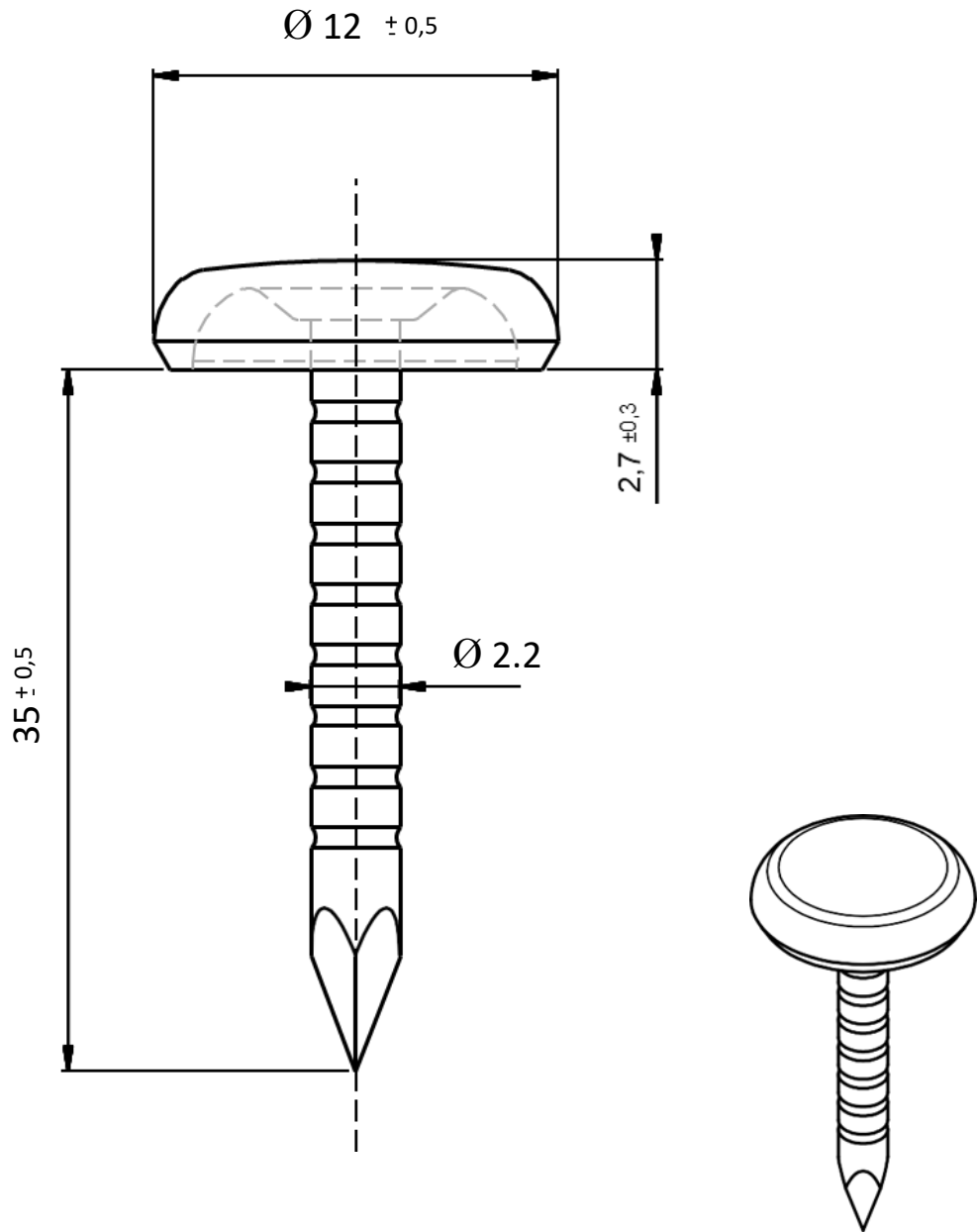




# CLOU RELIEUR Ø 12

FER



REPRODUCTION INTERDITE SANS NOTRE ACCORD

Composition	C	Si	Mn	P	S	Al
	0,066	0,011	0,339	0,01	0,011	0,045
Conditionnement	Boite		Carton		Palette	
	1 000					
Poids						
Observations :						
Suivant Norme ISO 2768m				01/09/2019		