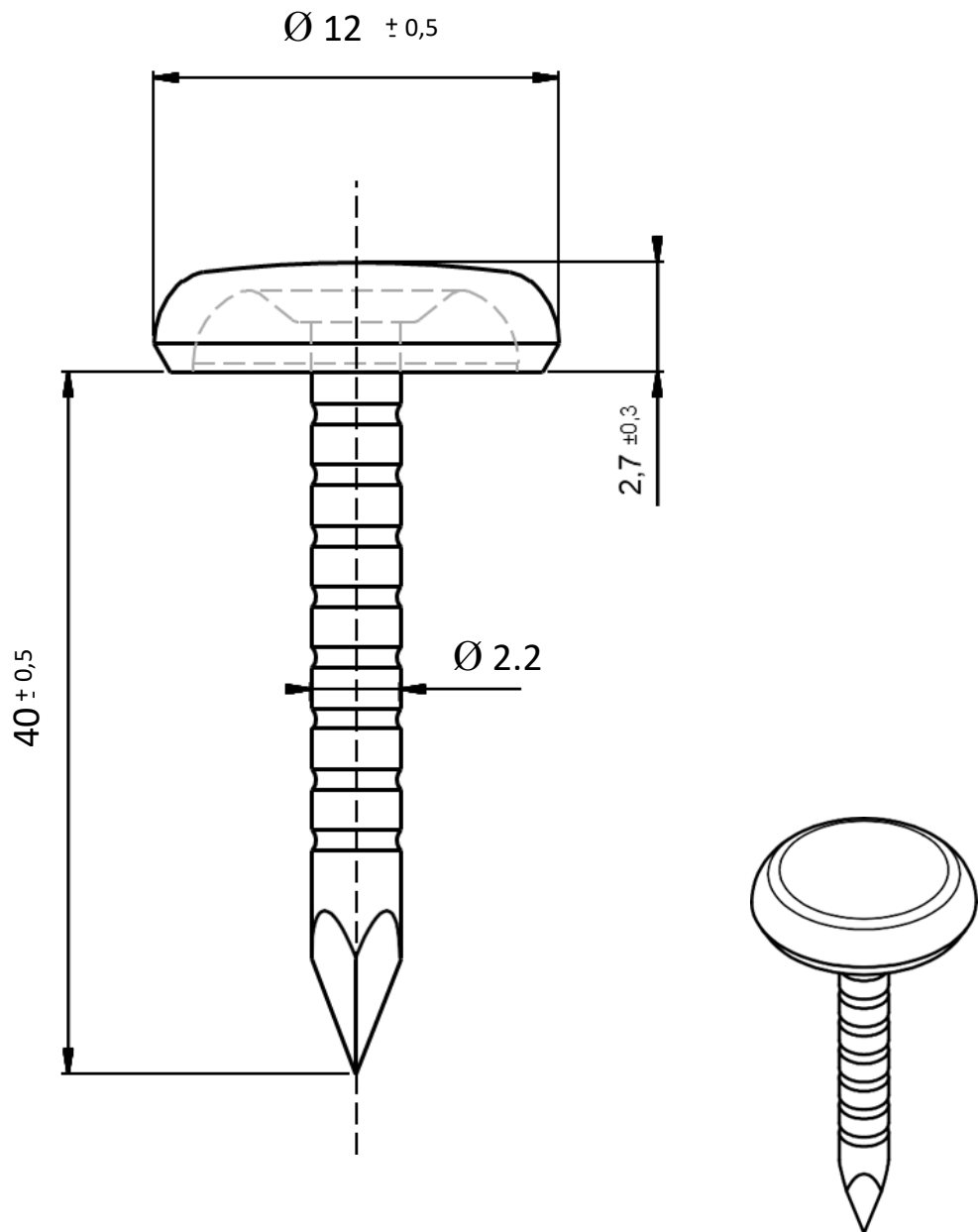




CLOU RELIEUR Ø 12

FER



REPRODUCTION INTERDITE SANS NOTRE ACCORD

Composition	C	Si	Mn	P	S	Al
	0,066	0,011	0,339	0,01	0,011	0,045

Conditionnement	Boite	Carton	Palette
	1 000		

Poids			
-------	--	--	--

Observations :