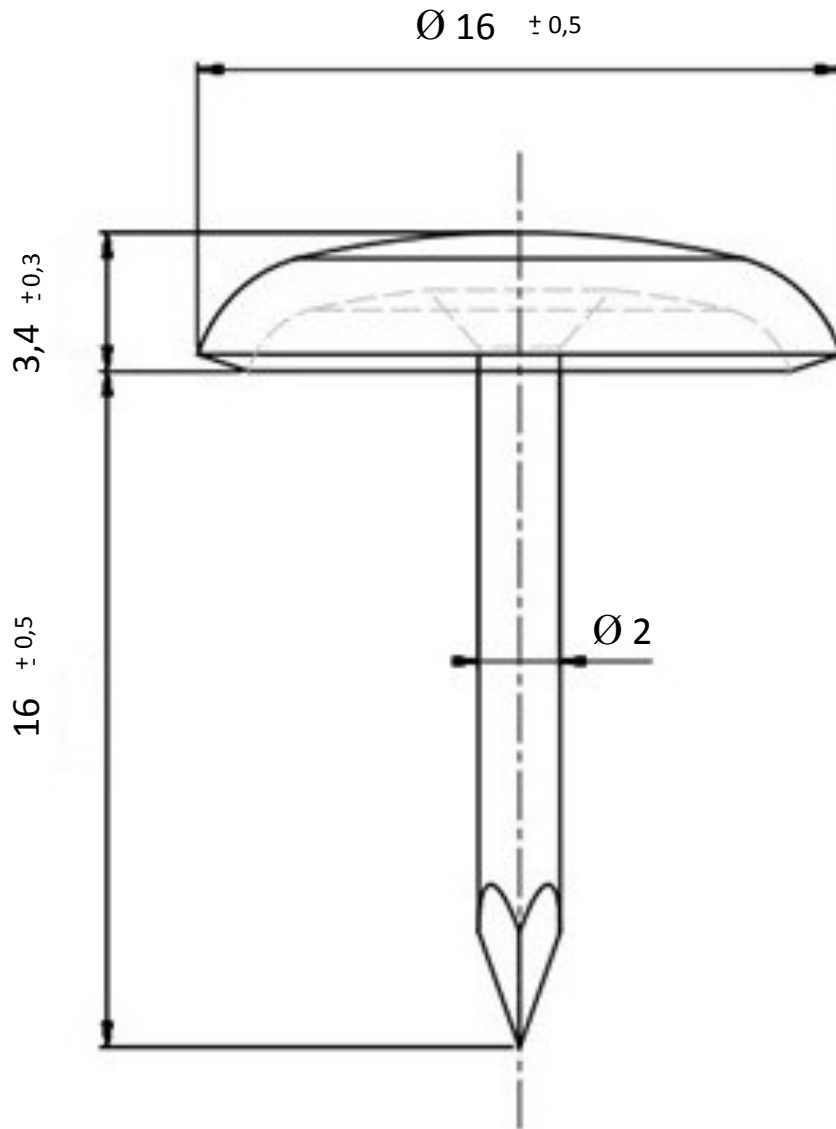




PATIN Ø 16 mm

ACIER



REPRODUCTION INTERDITE SANS NOTRE ACCORD

| | | | | | | |
|-------------|-------|-------|----|-------|-------|--|
| Composition | Cu | Zn | Sn | Pb | Ni | |
| | 63,29 | Reste | - | 0,006 | 0,009 | |

| | | | |
|-----------------|-------|--------|---------|
| Conditionnement | Boite | Carton | Palette |
| | 500 | | |

| | | | |
|-------|---------------|------------------------|--|
| Poids | 2,6 Kg / 1000 | Résistance en traction | |
|-------|---------------|------------------------|--|

Observations :

Suivant Norme ISO 2768m

01/09/2019